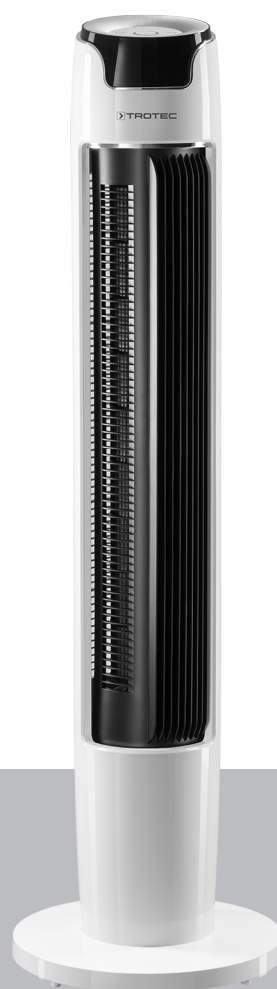


TVE 40 T

CS

NÁVOD K OBSLUZE
VĚŽOVÝ VENTILÁTOR



 **TROTEC**

Obsah

Pokyny k návodu k obsluze	1
Bezpečnost	1
Informace o přístroji.....	3
Transport a skladování.....	3
Instalace a uvedení do provozu	4
Ovládání	5
Chyby a poruchy	8
Údržba.....	8
Technická příloha.....	9
Likvidace.....	10

Pokyny k návodu k obsluze

Symbyly



Varování před elektrickým napětím

Tento symbol označuje, že existují rizika pro život a zdraví osob, způsobená elektrickým napětím.



Výstraha

Signální slovo označuje nebezpečí se střední úrovní rizika, které může mít v případě zanedbání za následek vážné zranění nebo smrt.



Pozor

Signální slovo označuje nebezpečí s nízkou úrovní rizika, které může mít v případě zanedbání za následek malé nebo středně těžké zranění.

Upozornění

Signální slovo poukazuje na důležité informace (např. na škody na majetku), ale nikoli na nebezpečí.



Info

Pokyny s tímto symbolem vám pomohou provádět vaše činnosti rychle a spolehlivě.



Postupujte dle návodu

Pokyny s tímto symbolem upozorňují, že je nutné dodržovat Návod k obsluze.

Aktuální znění návodu k obsluze a prohlášení o shodě v souladu s předpisy EU si můžete stáhnout pomocí následujícího odkazu:



TVE 40 T



<https://hub.trotec.com/?id=41976>

Bezpečnost

Tento návod si před uvedením do provozu / použitím přístroje pečlivě prostudujte a uchovávejte jej vždy v bezprostřední blízkosti místa instalace, příp. u přístroje!



Výstraha

Přečtěte si všechny bezpečnostní pokyny a upozornění.

Při nedodržení bezpečnostních pokynů a instrukcí může dojít k úrazu elektrickým proudem, požáru a/ nebo k těžkým zraněním.

Dodržujte všechny bezpečnostní pokyny a upozornění.

Přístroj mohou používat děti od 8 let věku, dále pak osoby se sníženými psychickými, sensorickými a mentálními schopnostmi nebo postižením, případně s nedostatečnými zkušenostmi a/nebo vědomostmi, jestliže jej budou používat pod dohledem odpovědné osoby, nebo pokud budou proškoleny v bezpečné obsluze přístroje a přitom chápou nebezpečí, vyplývající z jeho užívání.

Tento přístroj není hračka pro děti. Čištění a uživatelskou údržbu nesmějí provádět děti bez dozoru.

- Neprovozujte přístroj v prostorách ohrožených výbuchem.
- Neprovozujte přístroj v agresivní atmosféře.
- Přístroj nainstalujte nastojato a stabilně.
- Po vlhkém čištění nechte přístroj vyschnout. Nikdy jej neprovozujte ve vlhkém stavu.
- Přístroj neprovozujte ani neobsluhujte, máte-li mokré nebo vlhké ruce.
- Nevystavujte přístroj přímému vodnímu proudu.
- Nikdy do přístroje nestrkejte předměty ani končetiny.
- Přístroj za provozu nezakrývejte ani nepřenašejte.
- Neseďte na přístroj.
- Přístroj není hračka. K přístroji nesmějí mít přístup děti a zvířata. Přístroj mějte stále pod kontrolou.
- Před každým použitím zkontrolujte, zda přístroj, jeho příslušenství a přípojné části nevykazují poškození. Nepoužívejte vadné přístroje ani jejich části.

- Zajistěte, aby veškeré elektrické kabely mimo přístroj byly chráněny proti poškození (např. zvířaty). Přístroj nikdy nepoužívejte, pokud jsou elektrický kabel nebo síťová přípojka poškozené!
- Elektrická přípojka musí odpovídat údajům v kapitole Technická data.
- Síťovou vidlici zasuněte do řádně jištěné zásuvky.
- Prodlužovací kabely k síťovému kabelu volte s ohledem na technické údaje. Prodlužovací kabel vždy zcela rozviňte. Zabraňte elektrickému přetížení.
- Před prováděním údržby, ošetřování nebo opravy přístroje vytáhněte síťový kabel ze zásuvky elektrické sítě, a to uchopením a vytažením zástrčky.
- Když přístroj nepoužíváte, vypněte jej a vytáhněte síťový kabel ze zásuvky.
- Přístroj nepoužívejte, pokud zjistíte poškození síťové zástrčky nebo síťových kabelů.
Je-li síťová přípojka tohoto přístroje poškozena, musí být vyměněna výrobcem nebo jeho servisní službou, případně podobně kvalifikovanou osobou, aby se předešlo rizikům. Vadné síťové kabely představují vážné nebezpečí ohrožující zdraví!
- Při instalaci přístroje dodržujte minimální vzdálenosti od stěn a předmětů, jakož i skladovací a provozní podmínky podle kapitoly „Technické údaje“.
- Zajistěte, aby sací a výfukový otvor byly volné.
- Zajistěte, aby v bezprostředním okolí přívodu a výstupu vzduchu nebyly volné předměty.
- Přístroj by neměl být používán ani připojován k elektrické síti v nesmontovaném stavu.
- Neodborná instalace může vést ke vzniku požáru, zásahu elektrickým proudem nebo závažným poraněním.
- Přístroj je vybaven ochranou proti přehřátí, která se aktivuje při jeho přehřátí (tj. překročení provozní teploty). Přístroj se pak automaticky vypne.

Použití přístroje v souladu s jeho určením

Přístroj TVE 40 T používejte výlučně jako věžový ventilátor pro větrání v místnostech a dodržujte technické údaje.

Použití k jinému než určenému účelu

- Přístroj neinstalujte na vlhký ani zaplavený podklad.
- Nepokládejte na přístroj žádné předměty, např. oblečení.
- Nepoužívejte přístroj venku.
- Provozovat nebo obsluhovat přístroj jiným způsobem, než jak je popsáno v tomto návodu, není povoleno. V případě nedodržení zaniká jakékoli ručení a nárok na poskytnutí záruky.
- Svévolné konstrukční změny a nastavby nebo přestavby přístroje jsou zakázány.

Kvalifikace personálu

Osoby používající tento přístroj, si musí:

- si musejí být vědomy nebezpečí, které vzniká při práci s elektrickými přístroji ve vlhkém prostředí.
- prostudovat návod k použití a porozumět mu, zvláště kapitole Bezpečnost.

Další nebezpečí



Varování před elektrickým napětím

Práce na elektrických konstrukčních částech smí provádět pouze autorizovaná odborná firma!



Varování před elektrickým napětím

Před veškerými pracemi vytáhněte konektor ze zásuvky!

Vytáhněte síťový kabel ze zásuvky elektrické sítě, a to uchopením za zástrčku.



Výstraha

Pokud tento přístroj používají nezaškolené osoby nesprávně nebo jinak než k určenému účelu, může představovat nebezpečí! Dbejte na kvalifikaci personálu!



Výstraha

Přístroj není hračka a nepatří do rukou dětem.



Výstraha

Nebezpečí udušení!

Nenechávejte volně ležet obalový materiál. Mohl by být nebezpečný pro děti.

Upozornění

K čištění přístroje nepoužívejte intenzivní čističe, abrazivní prostředky ani rozpouštědla.

Chování v případě havárie

1. Vypněte přístroj.
2. V případě havárie odpojte přístroj od elektrického proudu: Vytáhněte připojovací kabel ze zásuvky elektrické sítě, a to uchopením za zástrčku.
3. Vadný přístroj nepřipojujte zpět k síťové přípojce.

Informace o přístroji

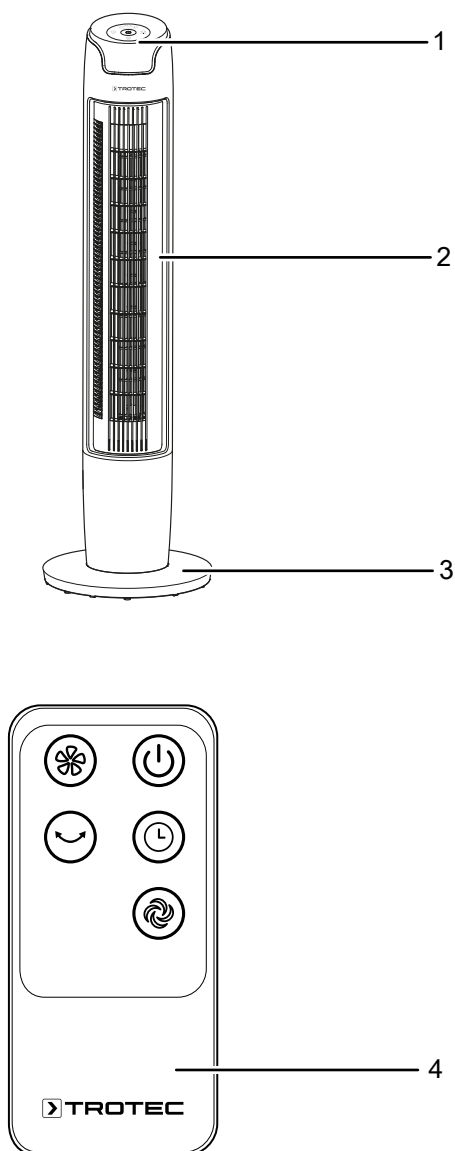
Popis přístroje

Věžový ventilátor TVE 40 T je určen pro cirkulaci vzduchu v interiérech.

Přístroj má následující charakteristiky:

- 6 stupňů rychlosti
- Nastavitelná funkce časovače až do 12 hodin
- Možnost zapnutí oscilace o 60°

Vyobrazení přístroje



Č.	Označení
1	Ovládací panel
2	Těleso ventilátoru
3	Stojanová nožka
4	Dálkové ovládání

Transport a skladování

Upozornění

Pokud je přístroj skladován nebo přepravován neodborně, může dojít k jeho poškození.

Respektujte informace o transportu a skladování přístroje.

Transport

Před každým transportem dbejte následujících pokynů:

- Vypněte přístroj.
- Vytáhněte síťový kabel ze zásuvky elektrické sítě, a to uchopením za zástrčku.
- Netahejte za síťový kabel!

Po každém transportu dodržujte následující pokyny:

- Přístroj po transportu postavte zpříma.

Skladování

Před každým uskladněním dodržujte následující pokyny:

Pokud přístroj nepoužíváte, dodržujte tyto skladovací podmínky:

- v suchém prostředí, chráněný proti mrazu a horku
- ve stojaté poloze na bezprašném místě, chráněném před přímým slunečním osvětlením
- příp. chráněný obalem před vnikajícím prachem
- na přístroj neumísťujte žádná další zařízení ani předměty, abyste zabránili jeho poškození
- vyjměte baterie z dálkového ovládače

Instalace a uvedení do provozu

Rozsah dodávky

- 1 x přístroj TVE 40 T
- 1 x dálkové ovládání (bez baterií)
- 1 x návod k obsluze

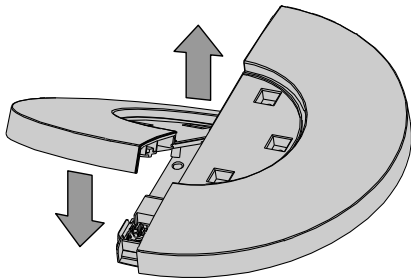
Rozbalení přístroje

1. Otevřete krabici a vyjměte přístroj.
2. Odstraňte z přístroje veškeré obaly.
3. Síťový kabel zcela rozviňte. Dbejte na to aby nebyl síťový kabel poškozen a nepoškodte jej při odvíjení.

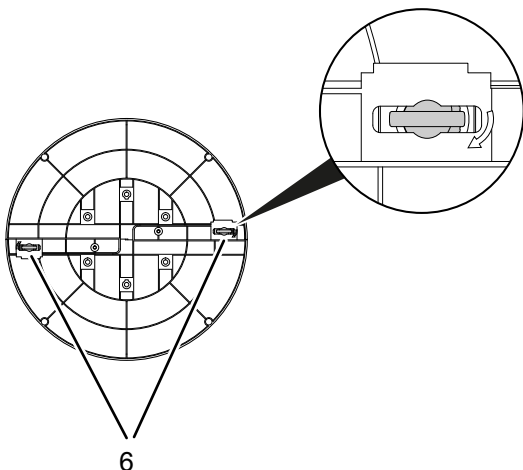
Montáž

Montáž nohy

1. Spojte obě části stojanové nohy (3) spolu tak, aby šrouby zasahovaly do k tomu určených otvorů.

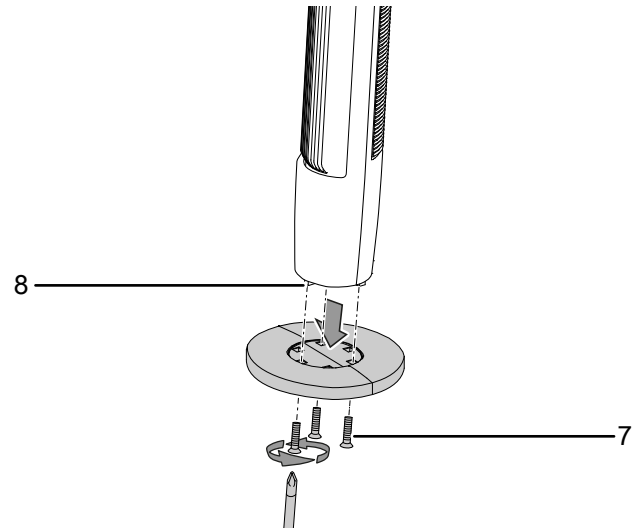


2. Otočte oba křídlové uzávěry (6) pod stojanovou nohou o cca 90°, čímž vzájemně zafixujete oba díly stojanové nohy.



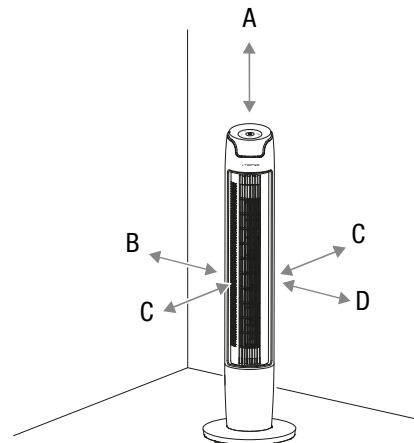
Spojení tělesa ventilátoru a stojanové nohy

1. Připojte smontovanou stojanovou nohu (3) s tělesem ventilátoru (2).
2. Zašroubujte tři spojovací šrouby (7) k upevnění na spodní straně tělesa ventilátoru v připravených otvorech (8).



Uvedení do provozu

Při instalaci přístroje dbejte na minimální vzdálenost od stěn a předmětů podle kapitoly „Technické údaje“.



- Před opětovným uvedením přístroje do provozu zkontrolujte stav síťového kabelu. V případě pochybností, zda je přístroj v bezchybném stavu, zavolejte do zákaznického servisu.
- Přístroj nainstalujte nastojato a stabilně.
- Při pokládání síťového kabelu či dalšího elektrického kabelu se vyhněte místům s nebezpečím zakopnutí, zejména při instalaci přístroje ve středu místnosti. Používejte kabelové lávky.
- Zajistěte, aby byly prodlužovací kabely kompletně rozvinuté.

- Dávejte pozor na to, aby proudění vzduchu nebránily záclony ani jiné předměty.

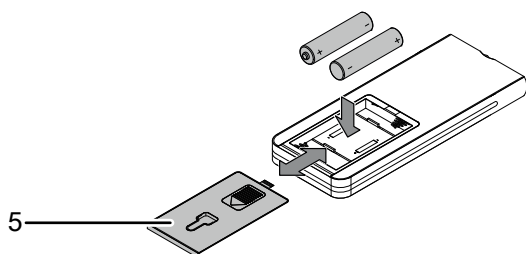
Před prvním uvedením do provozu je třeba do dálkového ovládání vložit baterie.

Vložení baterií do dálkového ovládání

Sejměte kryt baterie (5) nad přihrádkou pro baterie na dálkovém ovládání a vložte dvě baterie AAA (1,5 V).

Upozornění

Neprovozujte přístroj nikdy s nabíjecími bateriemi!
Dodržujte při uvádění do provozu kapitulu Technické údaje.

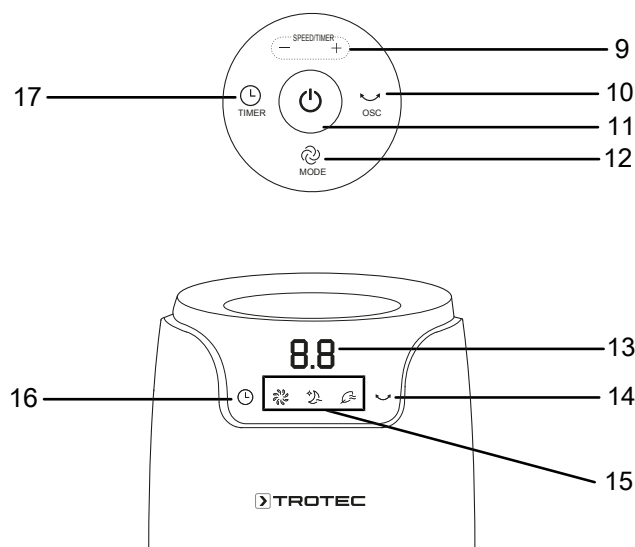


Připojení síťového kabelu

- Síťovou vidlici zasuňte do řádně jištěné zásuvky.

Ovládání

Ovládací prvky



Č.	Označení	Význam
9	Tlačítko <i>SPEED/TIMER</i>	<ul style="list-style-type: none"> • Nastavení stupně ventilace (1-6) "+" = Zvýšení stupně ventilace "-" = Snížení stupně ventilace Stupeň 1: nízká rychlost ventilátoru Stupeň 3: střední rychlost ventilátoru Stupeň 6: vysoká rychlost ventilátoru • Nastavení počtu hodin, kdy je časovač aktivován
10	Tlačítko <i>OSC</i>	Aktivace a deaktivace funkce oscilace
11	Tlačítko <i>ON/OFF</i>	Zapnutí a vypnutí přístroje
12	Tlačítko <i>MODE</i>	Volba provozního režimu: <i>Normální provoz</i> <i>Noční režim</i> <i>Přirozený vítr</i>
13	Zobrazení segmentu	<ul style="list-style-type: none"> • Zobrazení počtu hodin, kdy je časovač aktivován 0,5 h až 12 h • Indikace stupně ventilátoru
14	Indikace oscilace	Zobrazuje aktivovanou funkci oscilace
15	LED diody Provozní režim	Zobrazí zvolený druh režimu: ☼ = <i>Normální režim</i> 🌙 = <i>Noční režim</i> 🌿 = <i>Přirozený vítr</i>
16	LED časovače	Časovač = automatické zapnutí a vypnutí
17	Tlačítko <i>TIMER</i>	Funkce časovače automatického zapnutí a vypnutí

Zapnutí přístroje

Poté, co jste přístroj instalovali tak, jak je popsáno v kapitole Uvedení do provozu, a je připraven k použití, můžete jej zapnout.

1. Stiskněte tlačítko *ON/OFF* (11).
⇒ Zazní zvukový signál a přístroj se spustí v provozním režimu *Normální režim* se stupněm ventilace 1.

Nastavení druhu režimu

Přístroj má následující provozní režimy:

- *Normální provoz*
- *Noční režim*
- *Přirozený vítr*

Normální provoz

V provozním režimu *Normální režim* běží ventilátor konstantně na požadovaném stupni ventilace. Stupeň ventilace lze v tomto režimu nastavit mezi stupni 1 a 6 a je zobrazen v zobrazení segmentu (13).

Postupujte takto, chcete-li v provozním režimu *Normální režim* nastavit stupeň ventilace.

1. Stiskněte tlačítko *MODE* (12), dokud se nerozsvítí LED = *Normální režim* v LED diodách Provozní režim (15).
⇒ Příklad: Příklad běží provozním režimu *Normální režim*.
2. Stiskněte tlačítko *SPEED/TIMER* (9). Opakovaným stisknutím tlačítka "+" zvýšíte stupeň ventilace. Zvolený stupeň ventilace se zobrazí v zobrazení segmentu (13).
⇒ Příklad: Příklad běží konstantně na nastaveném stupni ventilace.
3. Stiskněte tlačítko *SPEED/TIMER* (9). Opakovaným stisknutím tlačítka "-" snížíte stupeň ventilace. Zvolený stupeň ventilace se zobrazí v zobrazení segmentu (13).
⇒ Příklad: Příklad běží konstantně na nastaveném stupni ventilace.

Noční režim

V provozním režimu *Noční režim* je stupeň ventilace přístrojem automaticky stupňovitě změněn, a to v závislosti na zvoleném stupni ventilace. Stupeň ventilace můžete v tomto režimu nastavit ručně mezi stupni 1 a 3.

- Na stupni ventilace 1 se přístroj přepne v provozním režimu *Noční režim* automaticky po 15 minutách na stupeň ventilace 2. Po 45 minutách provozu se přístroj automaticky přepne zpět na stupeň ventilace 1 a běží na tomto stupni dále.
- Na stupni ventilace 2 se přístroj přepne v provozním režimu *Noční režim* automaticky po 60 minutách na stupeň ventilace 1 a běží na tomto stupni dále.
- Na stupni ventilace 3 se přístroj přepne v provozním režimu *Noční režim* automaticky po 30 minutách na stupeň ventilace 2. Po 60 minutách provozu se přístroj automaticky přepne na stupeň ventilace 1 a běží na tomto stupni dále.

Chcete-li zapnout noční režim, postupujte takto:

1. Stiskněte tlačítko *MODE* (12), dokud se nerozsvítí LED = *Noční režim* v LED diodách Provozní režim (15).
⇒ Příklad: Příklad běží provozním režimu *Noční režim*.

Přírozený vítr

V provozním režimu *Přírozený vítr* probíhá automatická stoupající a klesající rychlost ventilace, čímž vzniká příjemné přírodní proudění vzduchu. Stupeň ventilace můžete v tomto režimu nastavit ručně mezi stupni 1 a 3.

Postupujte takto, chcete-li zapnout provozní režim *Přírozený vítr*:

1. Stiskněte tlačítko *MODE* (12), dokud se nerozsvítí LED = *Přírozený vítr* v LED diodách Provozní režim (15).
⇒ Příklad: Příklad se přepne do provozního režimu *Přírozený vítr*.

Postupujte takto, chcete-li v provozním režimu *Přírozený vítr* nastavit stupeň ventilace.

1. Stiskněte tlačítko *SPEED/TIMER* (9). Opakovaným stisknutím tlačítka "+" zvýšíte stupeň ventilace. Zvolený stupeň ventilace se zobrazí v zobrazení segmentu (13).
⇒ Příklad: Příklad se přepne na zvolený stupeň ventilace.
⇒ Příklad: Příklad dále běží provozním režimu *Přírozený vítr*.
2. Stiskněte tlačítko *SPEED/TIMER* (9). Opakovaným stisknutím tlačítka "-" snížíte stupeň ventilace. Zvolený stupeň ventilace se zobrazí v zobrazení segmentu (13).
⇒ Příklad: Příklad se přepne na zvolený stupeň ventilace.
⇒ Příklad: Příklad dále běží provozním režimu *Přírozený vítr*.

Nastavení časovače

Časovač má dva způsoby fungování:

- automatické vypnutí po předem nastaveném počtu hodin.
- automatické zapnutí po předem nastaveném počtu hodin.

Počet hodin časovače může být mezi 0,5 a 12 hodin. Časovač je možné naprogramovat v krocích po 0,5 hod. (0,5 až 10 hod.), a krocích po 1 hod. (10 až 12 hod.).

Funkci lze nastavit ve všech provozních režimech. Lze ji okamžitě aktivovat za provozu, jakož i v pohotovostním režimu.

Automatické zapnutí

✓ Příklad: Příklad je vypnutý.

1. Stiskněte tlačítko *TIMER* (17), chcete-li aktivovat časovač.
⇒ LED dioda časovače (16) bliká po dobu cca 5 s.
2. Stiskněte tlačítko *SPEED/TIMER* (9), za účelem volby požadovaného počtu hodin do automatického zapnutí.
⇒ V zobrazení segmentu (13) se zobrazí počet hodin do automatického zapnutí.
3. Vyčkejte cca 5 sekund, aby bylo nastavení potvrzeno.
⇒ LED Timer (16) svítí. Zobrazení segmentu (13) opět zobrazuje aktuální stupeň ventilace a aktuální provozní režim.
⇒ Příklad: Příklad se po zadané době zapne.
4. Chcete-li nastavení vymazat, stiskněte tlačítko *SPEED/TIMER* (9) vyberte počet hodin 00.
⇒ LED Timer (16) zhasne.

Automatické vypnutí

- ✓ Příklad je zapnutý.
- 1. Stiskněte tlačítko *TIMER* (17), chcete-li aktivovat časovač.
 - ⇒ LED dioda časovače (16) bliká po dobu cca 5 s.
- 2. Stiskněte tlačítko *SPEED/TIMER* (9), za účelem volby požadovaného počtu hodin do automatického vypnutí.
 - ⇒ V zobrazení segmentu (13) se zobrazí počet hodin do automatického vypnutí.
- 3. Vyčkejte cca 5 sekund, aby bylo nastavení potvrzeno.
 - ⇒ LED Timer (16) svítí. Zobrazení segmentu (13) opět zobrazuje aktuální stupeň ventilace a aktuální provozní režim.
 - ⇒ Příklad se po zadané době vypne.
- 4. Chcete-li nastavení vymazat, stiskněte tlačítko *SPEED/TIMER* (9) a vyberte počet hodin 00.
 - ⇒ LED Timer (16) zhasne.

Funkce Memory

Pokud přístroj opět zapnete z pohotovostního režimu nebo po výpadku napájení, uloží se zvolená nastavení pro poslední použitý provozní režim.

Příp. naplánovaný časovač se v přístroji neuloží.

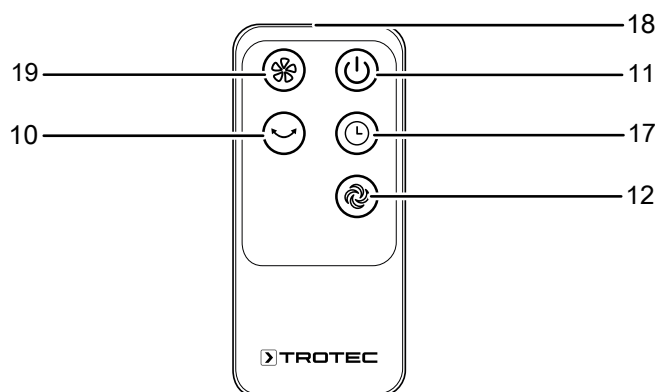
Nastavení oscilace

Pomocí funkce oscilace dosáhnete rovnoměrné ventilace.

- ✓ Příklad je zapnutý a v provozu.
- 1. Stiskněte tlačítko *OSC* (10), chcete-li aktivovat funkci oscilace.
 - ⇒ Oscilace je zapnutá.
 - ⇒ Těleso ventilátoru se otáčí až o 60°.
- 2. Stiskněte tlačítko *OSC* (10), chcete-li aktivovat funkci oscilace.
 - ⇒ Oscilace je vypnutá.
 - ⇒ Příklad ukončí oscilaci na požadovaném místě a běží dále v provozním režimu.

Dálkové ovládání

Všechna nastavení přístroje mohou být prováděna dálkovým ovládáním, které je součástí dodávky.



Č.	Označení	Význam
18	Vysílač / přijímač dálkového ovládání	Odesílá do zařízení pomocí infračerveného záření
11	Tlačítko <i>ON/OFF</i>	Zapnutí a vypnutí přístroje
17	Tlačítko <i>TIMER</i>	Funkce časovače automatického zapnutí a vypnutí
12	Tlačítko <i>MODE</i>	Volba provozního režimu: <i>Normální provoz</i> <i>Noční režim</i> <i>Přirozený vítr</i>
10	Tlačítko <i>OSC</i>	Aktivace a deaktivace funkce oscilace
19	Tlačítko <i>SPEED</i>	<ul style="list-style-type: none"> • Nastavení stupně ventilace (1-6) • "+" = Zvýšení stupně ventilace • "-" = Snížení stupně ventilace Stupeň 1: nízká rychlost ventilátoru Stupeň 3: střední rychlost ventilátoru Stupeň 6: vysoká rychlost ventilátoru

Vyřazení z provozu



Varování před elektrickým napětím

Nedotýkejte se síťové zástrčky vlhkými nebo mokřými rukama.

- Vypněte přístroj.
- Vytáhněte síťový kabel ze zásuvky elektrické sítě, a to uchopením za zástrčku.
- Čištění přístroje provádějte v souladu s pokyny uvedenými v kapitole Údržba.
- Příklad skladujte podle kapitoly Skladování.

Chyby a poruchy

Přístroj byl během výroby několikrát testován, zda bezchybně funguje. Pokud by se však přesto objevily funkční poruchy, zkontrolujte přístroj podle následujícího seznamu.

Přístroj se nerozběhne:

- Zkontrolujte síťovou přípojku.
- Zkontrolujte poškození síťového kabelu a zástrčky.
- Zkontrolujte zabezpečení sítě ze strany zákazníka.
- Zkontrolujte, zda sepnula ochrana proti přehřátí, viz kapitola Bezpečnost.
- Než znovu spustíte přístroj, vyčkejte 10 minut. Pokud přístroj nenaběhne, nechte provést kontrolu elektrického zařízení u specializované firmy nebo u společnosti Trotec.

Dmychadlo se nerozběhne:

- Zkontrolujte, zda je přístroj zapnutý.
- Zkontrolujte napájení proudem a podívejte se, zda není vadná zástrčka nebo kabel.

Přístroj je hlučný, příp. vibruje:

- Zkontrolujte, zda je přístroj postaven nastojato a stabilně.
- Zkontrolujte, zda je přístroj správně sestavený.

Upozornění

Po každé údržbě a opravě vyčkejte minimálně 3 minuty. Teprve poté přístroj znovu zapněte.

Nefunguje váš přístroj po kontrolách bezvadně?

Kontaktujte zákaznický servis, Pokud je to nezbytné, předejte přístroj k opravě do autorizované odborné elektro firmy nebo do firmy Trotec.

Údržba

Činnosti před zahájením údržby



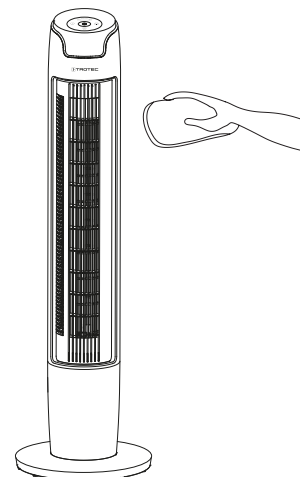
Varování před elektrickým napětím

Nedotýkejte se síťové zástrčky vlhkými nebo mokřkýma rukama.

- Vypněte přístroj.
- Vytáhněte síťový kabel ze zásuvky elektrické sítě, a to uchopením za zástrčku.

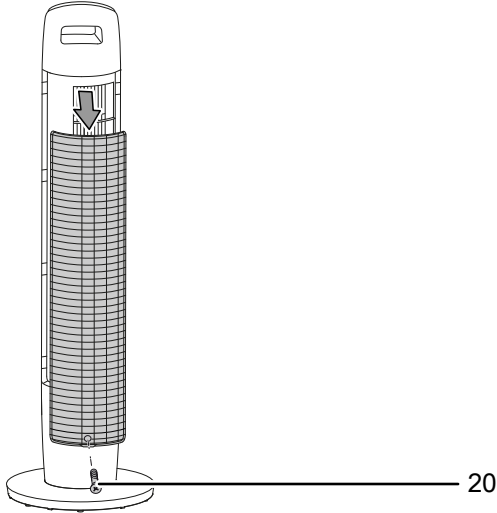
Vyčištění skříně

Plášť přístroje vyčistěte navlhčeným měkkým hadříkem, který nepouští vlákna. Dbejte na to, aby do pláště přístroje nevnikla vlhkost. Dbejte na to, aby se vlhkost nedostala do kontaktu s elektrickými součástmi přístroje. K navlhčení hadříku nepoužívejte žádné agresivní čisticí prostředky, jako jsou např. čisticí spreje, rozpouštědla, čističe s obsahem alkoholu nebo abrazivní prostředky.

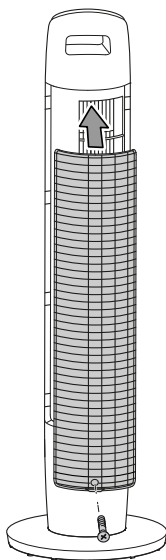


Vyčištění krytu pouzdra zevnitř

- ✓ Příklad je vypnutý.
 - ✓ Napájecí kabel je odpojen z elektrické zásuvky.
1. Odstraňte kryt pouzdra na zadní straně tělesa ventilátoru po uvolnění šroubu (20).



2. Kryt pouzdra tělesa ventilátoru vyčistěte opatrně navlhčeným měkkým hadříkem, který nepouští vlákna. Dbejte na to, aby do pláště přístroje nevnikla vlhkost. Dbejte na to, aby se vlhkost nedostala do kontaktu s elektrickými součástmi přístroje. K navlhčení hadříku nepoužívejte žádné agresivní čisticí prostředky, jako jsou např. čisticí spreje, rozpouštědla, čističe s obsahem alkoholu nebo abrazivní prostředky.
3. Nechte kryt pouzdra zcela uschnout.
4. Namontujte kryt pouzdra opět na zadní stranu tělesa ventilátoru a zašroubujte opět šroub (20).



- Příklad nevyžaduje žádnou další údržbu.

Technická příloha

Technické údaje

Parametry	Hodnota
Model	TVE 40 T
Stupně ventilace	6
Rychlost vzduchu	2 m/s
Napájecí napětí	220 - 240 V / 50 Hz
Příkon	45 W
Délka síťového kabelu	1,50 m
Oscilace	60°
Hladina akustického tlaku (vzdálenosti 1 m, stupeň 3)	57 dB(A)
Hmotnost	5,6 kg
Rozměry (délka x šířka x výška)	325 x 325 x 1111 (mm)
Min. vzdálenost od stěn a předmětů	nahoře (A): 30 cm vzadu (B): 30 cm na straně (C): 30 cm vpředu (D): 30 cm

Likvidace



Symbol přeškrtnutého odpadkového koše na starém elektrickém nebo elektronickém přístroji označuje, že se toto zařízení po ukončení své životnosti nesmí likvidovat do domovního odpadu. Pro účely bezplatného vrácení jsou vám ve vaší blízkosti k dispozici sběrná místa pro staré elektrické nebo elektronické přístroje. Adresy získáte u vašeho městského úřadu nebo podniku komunálních služeb. Můžete se také informovat na našich webových stránkách www.trotec24.com o dalších možnostech likvidace či vrácení, vytvořených naší firmou.

Oddělený sběr starých elektrických a elektronických přístrojů má umožnit jejich opětovné využití, recyklaci materiálů nebo k jiné formy využití starých zařízení, a rovněž zamezit při likvidaci nebezpečných látek, které mohou být obsaženy v zařízení, negativním důsledkům na životní prostředí a vlivům na lidské zdraví.



Li-Ion

Baterie a akumulátory nepatří do domovního odpadu, ale v Evropské unii se musejí nechat odborně zlikvidovat podle směrnice 2006/66/ES EVROPSKÉHO PARLAMENTU A RADY ze dne 6. září 2006 o bateriích a akumulátorech. Baterie a akumulátor tohoto přístroje po použití zlikvidujte v souladu s platnými ustanoveními zákona.

Trotec GmbH & Co. KG

Grebener Str. 7
D-52525 Heinsberg

☎ +49 2452 962-400

☎ +49 2452 962-200

info@trotec.com

www.trotec.com